

# EDP BA BM

Ensemble de protection

Fiche Technique



## Description

Cet ensemble de protection sans support est livré assemblé et est composé :

- d'une vanne à boisseau sphérique type V3000
- d'un filtre à tamis avec robinet de rinçage type Y222P
- d'un disconnecteur BA BM
- d'une vanne à boisseau sphérique type V3000MF

Il est conçu pour réaliser un ensemble de protection type BA comme décrit dans la NF EN 1717



## EDP BA BM - Ensemble de protection

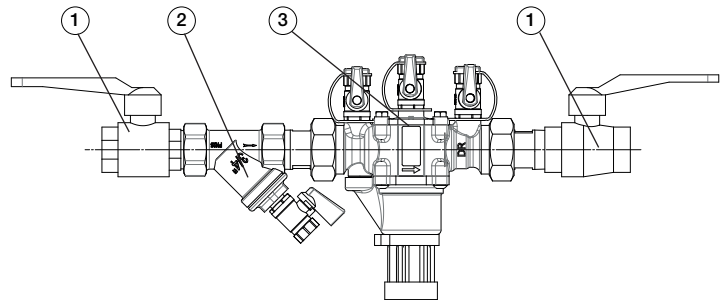
DN		PFA en bar	Réf	Poids Kg
"	mm			
1/2	15	10	<b>2231151</b>	1,8
3/4	20	10	<b>2231251</b>	2,2
1	25	10	<b>2231351</b>	4,2
1 1/4	32	10	<b>2231451</b>	5
1 1/2	40	10	<b>2231551</b>	9,6
2	50	10	<b>2231651</b>	11,5

### Caractéristiques techniques

Température d'utilisation	Maxi. 65 °C
Pression de fonctionnement admissible (PFA) en eau	10 bar
Raccordement	Raccord femelle / femelle
Fluides admis	Eau potable

### Nomenclature et matériaux

N°	Désignation	Matériaux
1	Vanne à boisseau sphérique	Laiton chromé
2	Filtre à robinet de rinçage	Laiton
3	Disconnecteur	Laiton DZR



## Agréments

---

### Agréments du BA BM :



### Normes / Réglementation :

EN 1717 - EN12729

Raccordements filetages suivant EN ISO 228-1 / ISO 7.1

## Application

---

Le disconnecteur BA BM est destiné à la protection des réseaux d'eau potable contre les retours de fluides à risque jusqu'à catégorie 4 suivant la norme NF EN1717.

Le dispositif est prévu pour empêcher tous retours d'eau polluée par contre pression ou siphonage dans le réseau de distribution d'eau potable lorsque la pression à l'amont du dispositif est plus faible que celle qui se trouve à son aval.

Pour les installations susceptibles de générer des risques de pollution :

- Réseaux professionnels: installations industrielles, traitement de surfaces, chimie
- Réseaux sanitaires: milieux hospitaliers, laboratoires, traitement d'eau
- Réseaux techniques: chauffage, climatisation, arrosage, fontaine, incendie...

## Installation

---

### Exigences d'installation :

- le dispositif doit être aisément accessible,
- il ne doit pas être installé dans des emplacements inondables,
- il doit être installé dans un environnement aéré (atmosphère non polluée),
- la vidange doit pouvoir recevoir le débit de décharge,
- il doit être protégé contre le gel ou les températures extrêmes.
- si un piquage doit être réalisé à l'amont presque immédiat du disconnecteur, prévoir un clapet de non retour entre le piquage et le disconnecteur.
- toujours manœuvrer la vanne amont doucement pour une mise en pression progressive du disconnecteur.

Conformément aux recommandations nationales, le disconnecteur BA BM :

- doit être installé par un technicien certifié
- doit faire l'objet d'un avis de mise en service conformément aux règles de pose d'ensemble de protection BA

## Maintenance

---

Conformément à la réglementation, la maintenance doit se faire sur le site. Seul un mainteneur agréé (avec N° d'habilitation) peut intervenir sur le disconnecteur.

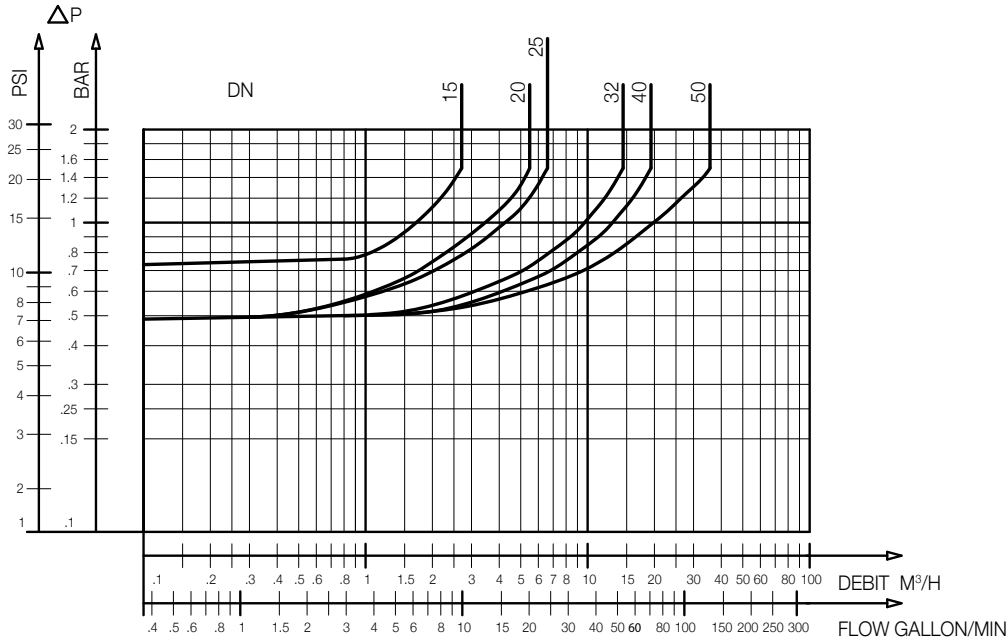
Le contrôle obligatoire annuel de fonctionnement du disconnecteur BA doit être réalisé à l'aide d'un appareillage de contrôle conforme à la norme NF P43-018. Cet appareillage doit être régulièrement vérifié au moins une fois tous les deux ans.

Kits de réparation : Des kits de réparation sont disponibles et permettent le remplacement spécifique de la fonction défectueuse du disconnecteur BABM. (voir livret technique "kit de maintenance" ou manuel d'installation)

# Caractéristiques de fonctionnement

## Mode de fonctionnement :

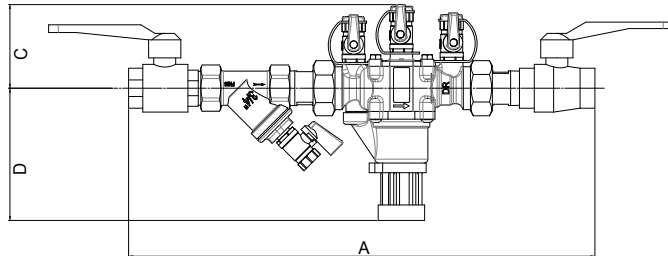
- Courbe continue : Clapet totalement ouvert



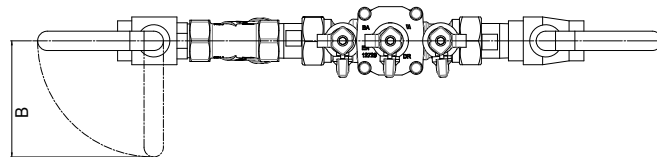
EDP BA BM - Abaque des pertes de charge

## Encombrements

DN	A	B	C	D
mm	mm	mm	mm	mm
15	355	90	65,5	103
20	362	90	65,5	103
25	455	115	82	156
32	495	115	82	156
40	610	150	101	202,5
50	677	180	101	202,5



### ENSEMBLE DE PROTECTION BA BM



Les descriptions, photographies et illustrations contenues dans cette fiche technique sont fournies seulement à titre informatif et ne sont pas contractuelles. Watts se réserve le droit d'apporter toute modification technique ou esthétique à ses produits sans aucun avertissement préalable. Garantie : toutes les ventes ou contrats de vente sont expressément conditionnés à l'acceptation par l'acheteur des conditions générales de vente Watts figurant sur notre site internet. Watts s'oppose ainsi à toute autre modalité, différente ou additionnelle des modalités Watts, quel que soit le support de communication de l'acheteur dans laquelle elle est contenue ainsi que sa forme, à moins d'un accord écrit spécifique signé par un dirigeant de Watts.



WATTS INDUSTRIES France

1590 avenue d'Orange • CS 10101 Sorgues 84275 VEDENE CEDEX • France

Tél. +33 (0)4 90 33 28 28 • Fax +33 (0)4 90 33 28 39

contact@wattswater.com • www.wattswater.fr